



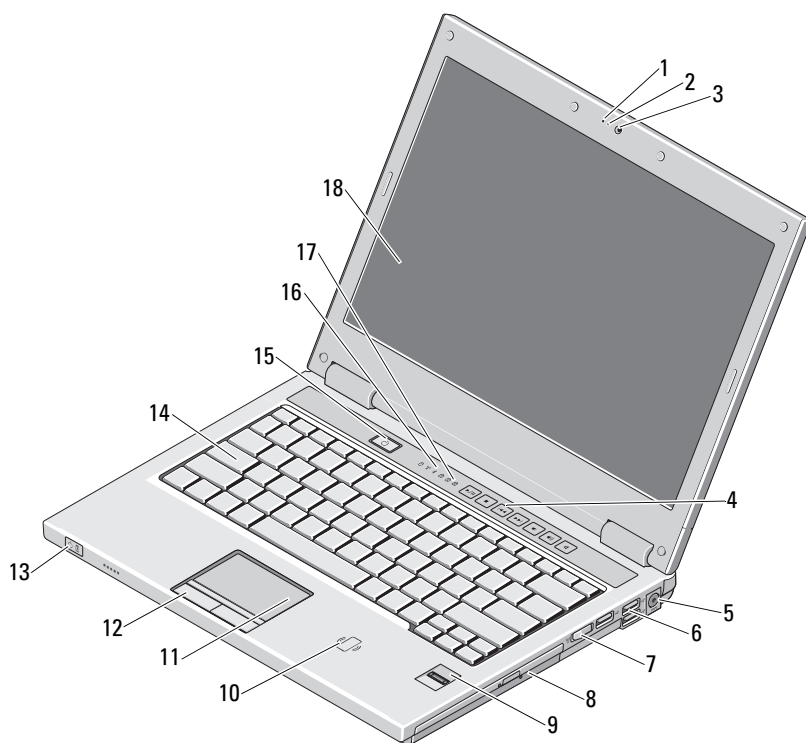
## Om advarsler

 **ADVARSEL:** En ADVARSEL angiver risiko for tingskade, legemsbeskadigelse eller død.

# Dell™ Vostro™ 1320/1520/1720

## Oplysninger om opsætning og funktioner

### Vostro 1320



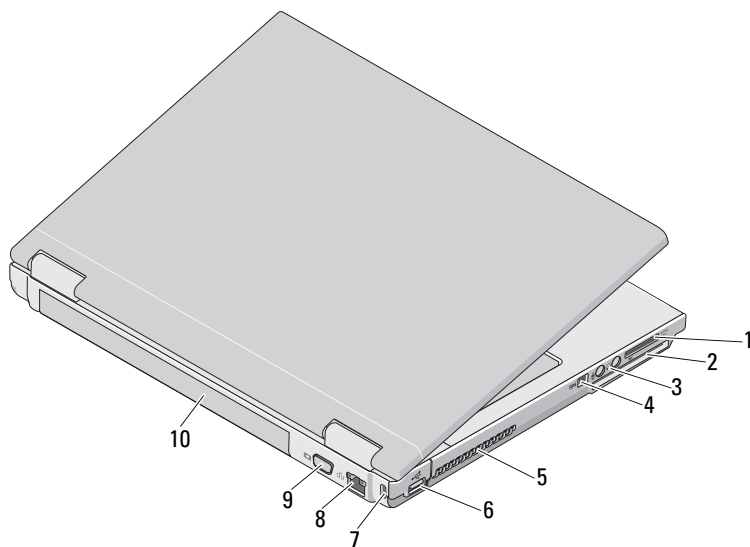
Januar 2009



OG269NA00

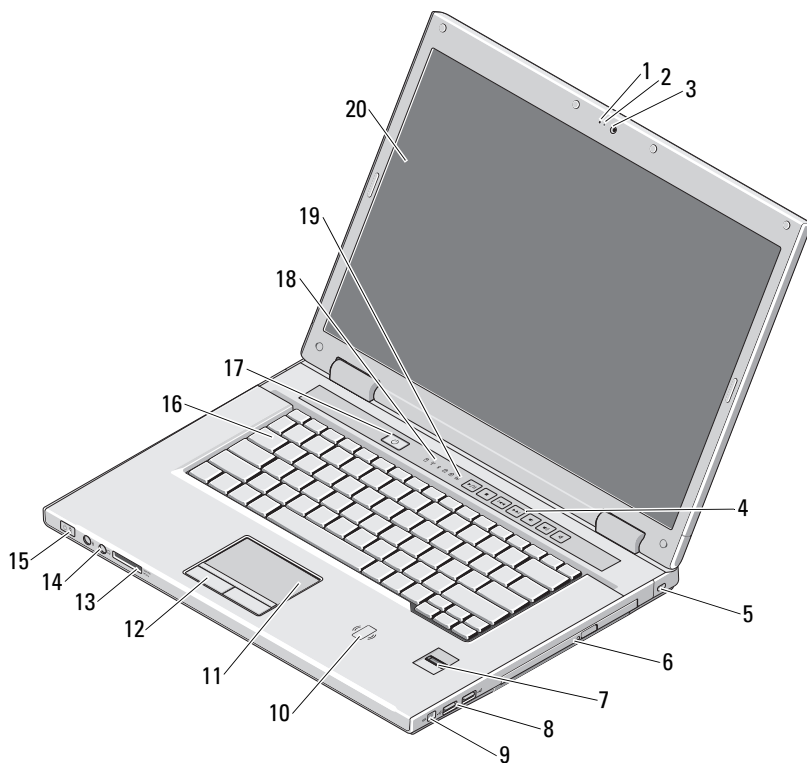
Modeller PP36S, PP36L og PP36X

- |    |   |    |  |
|----|---|----|--|
| 1  | mikrofon (valgfri)                          | 2  | kameraindikator (valgfri)  |
| 3  | kamera (valgfrit)                           | 4  | mediekontrolenheder (lydstyrke, fremad, tilbage, stop, afspil og lydløs) |
| 5  | AC-adapterstik                              | 6  | USB-stik (3)   |
| 7  | trådløs switch                              | 8  | optisk enhed i mediebås  |
| 9  | fingeraftrykslæser (valgfri)                | 10 | kontaktløs smart-card-læser (findes kun i Japan)                         |
| 11 | pegeplade                                   | 12 | pegefeltsknapper (2)   |
| 13 | statuslamper for strøm- og batteriopladning | 14 | tastatur   |
| 15 | tænd/sluk-knap                              | 16 | enhedsstatuslamper   |
| 17 | tastaturstatuslamper                        | 18 | skærm  |

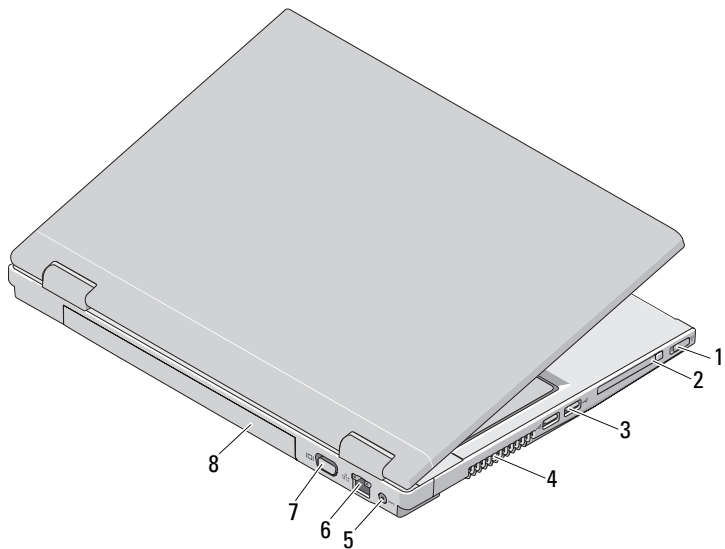


- |   |                     |    |                     |
|---|---------------------|----|---------------------|
| 1 | 8-i-1 kortlæserstik | 2  | ExpressCard/54-stik |
| 3 | lydstik (2)         | 4  | IEEE 1394-stik      |
| 5 | køventilatorer      | 6  | USB-stik            |
| 7 | sikkerhedskabelslot | 8  | netværksstik        |
| 9 | VGA-stik            | 10 | batteri             |

## Vostro 1520



- |    |   |    |  |
|----|---|----|--|
| 1  | mikrofon (valgfri)                          | 2  | kameraindikator (valgfri)  |
| 3  | kamera (valgfrit)                           | 4  | mediekontrolenheder (lydstyrke, fremad, tilbage, stop, afspil og lydløs) |
| 5  | sikkerhedskabelslot                         | 6  | optisk drev/mediebås   |
| 7  | fingeraftrykslæser (valgfri)                | 8  | USB-stik (2)   |
| 9  | IEEE 1394-stik                              | 10 | kontaktløs smart-card-læser (findes kun i Japan)                         |
| 11 | pegeplade                                   | 12 | pegefeltsknapper (2)   |
| 13 | 8-i-1 kortlæser                             | 14 | lydstik (2)  |
| 15 | statuslamper for strøm- og batteriopladning | 16 | tastatur   |
| 17 | tænd/sluk-knap                              | 18 | enhedsstatuslamper   |
| 19 | tastaturstatuslamper                        | 20 | skærm  |



1 trådløs switch

2 ExpressCard/54-stik

3 USB-stik (2)

4 køleventilatorer

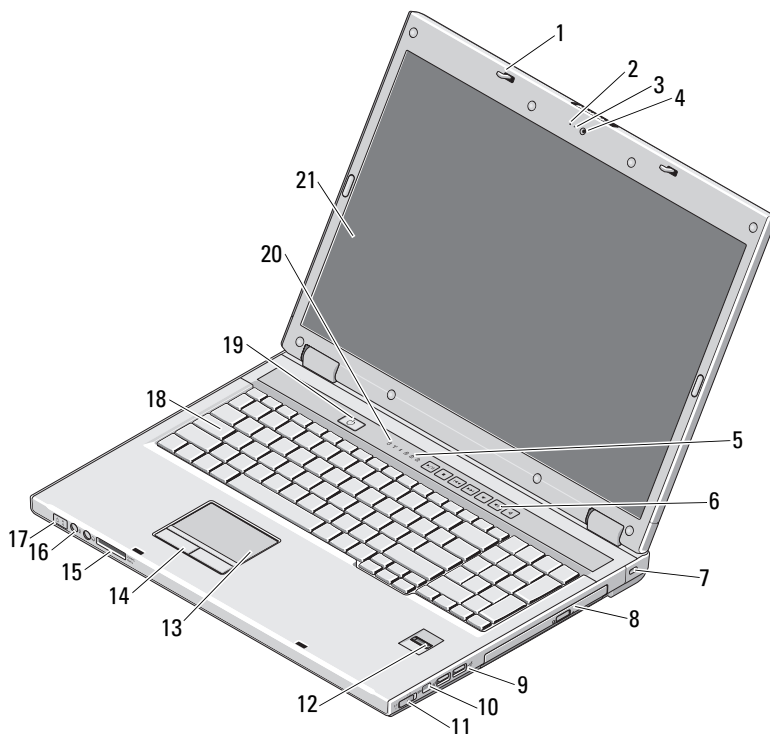
5 vekselstrømsadapterstik

6 netværksstik

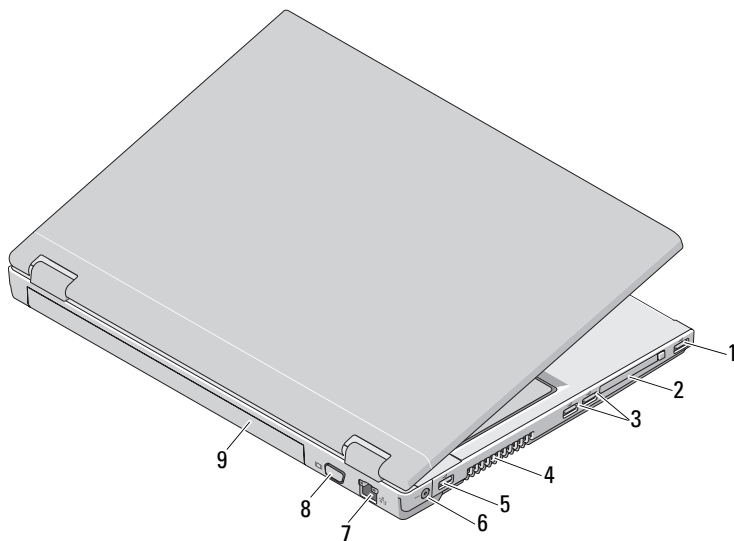
7 VGA-stik

8 batteri

## Vostro 1720



- |  |  |
|--|--|
| 1 låse (2)                                     | 2 mikrofon (valgfri)   |
| 3 kameraindikator (valgfri)                    | 4 kamera (valgfrit)  |
| 5 tastaturstatuslamper                         | 6 mediekontrolenheder (lydstyrke, fremad, tilbage, stop, afspil og lydløs) |
| 7 sikkerhedslås                                | 8 optisk drev/mediebås   |
| 9 USB-stik (2)                                 | 10 IEEE 1394-stik  |
| 11 trådløs switch                              | 12 fingeraftrykslæser (valgfri)  |
| 13 pegeplade                                   | 14 pegefeltknapper   |
| 15 8-i-1 kortlæser                             | 16 lydстик   |
| 17 statuslamper for strøm- og batteriopladning | 18 tastatur  |
| 19 tænd/sluk-knap                              | 20 statuslamper for enhed  |
| 21 skærm                                       |  |




- |   |              |   |                         |
|---|--------------|---|-------------------------|
| 1 | USB-stik     | 2 | ExpressCard/54-stik     |
| 3 | USB-stik (2) | 4 | køleventilatorer        |
| 5 | USB-stik     | 6 | vekselstrømsadapterstik |
| 7 | netværksstik | 8 | VGA-stik                |
| 9 | batteri      |   |                         |




**ADVARSEL:** Undgå at blokere lufthullerne, at skubbe genstande ind i dem eller lade støv samle sig i dem. Opbevar ikke Dell™-computeren et sted med lav luftgennemstrømning, f.eks. i en lukket taske, når den er tændt. Dette kan beskadige computeren eller forårsage brand. Computeren starter blæseren, når den bliver varm. Blæserstøj er normalt og betyder ikke, at der er problemer med blæseren eller computeren.

## Hurtig opsætning

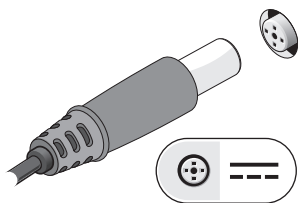
 **ADVARSEL:** Inden du udfører nogen af fremgangsmåderne i dette afsnit, skal du læse sikkerhedsinstruktionerne, som blev leveret med computeren. For yderligere informationer om bedste fremgangsmåde se [www.dell.com/regulatory\\_compliance](http://www.dell.com/regulatory_compliance).

 **ADVARSEL:** AC-adapteren fungerer med stikkontakter over hele verden. Der er imidlertid forskel på stikkontakter og stikdåser i forskellige lande. Hvis du bruger et inkompatibelt kabel eller tilslutter kablet forkert til stikdåsen eller stikkontakten, kan det medføre brand eller skader på udstyr.

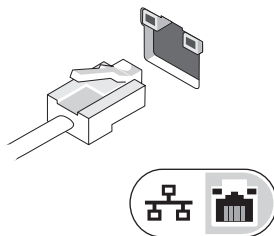
 **FORSIGTIG:** Når du kobler AC-adapterkablet fra computeren, skal du tage fat i stikket (ikke i selve kablet) og trække fast, men forsigtigt, for at undgå at beskadige kablet. Når du ruller AC adapterkablet sammen, skal du sørge for at følge vinklen for stikket på Ac-adapteren for at undgå at beskadige kablet.

 **OBS!** Visse enheder er måske ikke inkluderet, hvis du ikke bestilte dem.

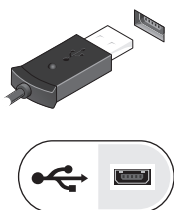
1 Tilslut AC-adapteren til AC-adapterstikket på computeren og til stikkontakten.



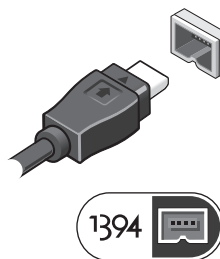
2 Tilslut netværkskablet.



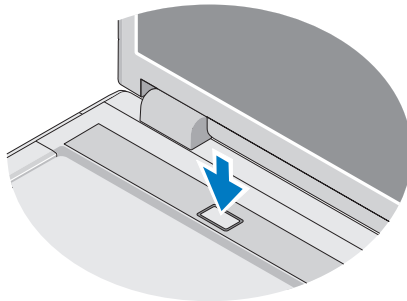
3 Tilslut USB-enheder som f.eks. en mus eller et tastatur.




4 Tilslut IEEE 1394-enheder som f.eks. en dvd-afspiller.




5 Åbn computerskærmen, og tryk på tænd/sluk-knappen for at tænde computeren.



 **OBS!** Det anbefales at du tæbnder og slukker din computer mindst en gang før du installerer kort eller forbinder computeren til en dockingenhed eller snadre eksterne enheder, såsom en printer.

## Specifikationer

 **OBS!** Udvalget kan variere alt afhængigt af regionen. For flere informationer angående konfiguration af din computer, klik **Start**→ **Hjælp og support** og vælg muligheden for at se information om din computer.

---

### Systeminformation

---

Processortype	Intel® Core™ 2 Duo (1,4–2,6 GHz) Intel Celeron® (1,8–2,0 GHz) Intel Celeron Dual Core (1,66 GHz–1,86 GHz)
Chipsæt	Integreret Intel Cantiga GM45 Integreret Intel PM45-chipsæt



<b>Video</b>	
Videotype	integreret på systemkortet diskret skærnkort
Videostyring	
Integreret	Intel integreret grafik
Diskret	Vostro 1320 og 1520 - NVIDIA GeForce 9400 GS, 64 bit Vostro 1720 - NVIDIA GeForce 9600 GS, 128 bit
Videohukommelse	
Integreret	
Samlet systemhukommelse er mindre end 512 MB	op til 64 MB videohukommelse (delt)
Samlet systemhukommelse er større end 512 MB	op til 256 MB videohukommelse (delt)
Diskret	Vostro 1320 og 1520 - 256 MB (64 bit) Vostro 1720 - 512 MB (128 bit)
<b>Batteri</b>	
Type	Vostro 1320 og Vostro 1520 - 4-cellet, 6-cellet og 9-cellet (smart lithium) Vostro 1720 - 6-cellet og 8-cellet (smart lithium)
Mål	
Dybde	
4-cellet, 6-cellet og 8-cellet	50,3 mm (1,98 tommer)
9-cellet	72,0 mm (2,835 tommer)
Højde	
4-cellet og 6-cellet	Vostro 1320 - 19,9 mm (0,783 tomme)
6-cellet	Vostro 1520 - 19,9 mm (0,783 tomme)
6-cellet og 8-cellet	Vostro 1720 - 20,2 mm (0,795 tomme)
9-cellet	20,7 mm (0,815 tommer)

---

**Batteri (fortsat)**

---

Spænding	
4-cellet og 8-cellet	14,8 V
6-cellet og 9-cellet	11,1 V
Temperaturområde	
Drift	0° til 50° C (32° til 122° F)
Opbevaring	-20° til 65° C (4° til 149° F)
Møntcellebatteri	CR-2032

---

**AC-adapter**

---

Type	65 W eller 90 W
Indgangsspænding	100–240 VAC
Indgangsstrøm (maksimum)	1,5 A
Indgangsfrekvens	50–60 Hz
Udgangsstrøm	
65 W	4,34 A (maksimum ved 4-sekund impuls) 3,34 A (kontinuert)
90 W	5,62 A (max. ved 4-sekunderssalg) 4,62 A (kontinuerlig)
Nominel udgangsspænding	19,5 VDC
Temperaturområde	
Drift	0° til 35° C (32° til 95° F)
Opbevaring	-40° til 60° C (-40° til 140° F)

---

**Mål**

---

Højde	Vostro 1320 - 23,8 til 37,2 mm (0,937 til 1,465 tommer)
	Vostro 1520 - 26,2 til 38,0 mm (1,031 til 1,496 tommer)
	Vostro 1720 - 29,0 til 40,5 mm (1,142 til 1,594 tommer)
Bredde	Vostro 1320 - 317,0 mm (12,480 tommer)
	Vostro 1520 - 357,0 mm (14,055 tommer)
	Vostro 1720 - 393,0 mm (15,472 tommer)

---

**Mål (fortsat)**

---

Dybde	Vostro 1320 - 243,2 mm (9,575 tommer) Vostro 1520 - 258,0 mm (10,157 tommer) Vostro 1720 - 286,0 mm (11,26 tommer)
Vægt	Vostro 1320 - minimum 2,1 kg (4,630 lbs) med 4-cellet batteri Vostro 1520 - minimum 2,8 kg (6,173 lbs) med 6-cellet batteri Vostro 1720 - minimum 3,41 kg (7,51 lbs) med 8-cellet batteri

---

**Miljø**

---

## Temperaturområde

Drift 0° til 35° C (32° til 95° F)

Opbevaring -40° til 65° C (-40° til 149° F)

## Relativ luftfugtighed (maksimum)

Drift 10 % til 90 % (ikke-kondenserende)

Opbevaring 5 % til 95 % (ikke-kondenserende)

**Find flere informationer og ressourcer**

---

**Hvis du skal:**

Find informationer om “best practices” for din computer, se garantiinformation, handelsbetingelser (kun U.S), sikkerhedsinstruktioner, regulatorisk information, ergonomi og slutbrugerlicensaftale.

**Se:**

Dokumenterne vedrørende sikkerhed og lovgivning, som blev sendt med computeren, og se også webstedet Regulatory Compliance på **[www.dell.com/regulatory\\_compliance](http://www.dell.com/regulatory_compliance)**.

---

**Oplysningerne i dette dokument kan ændres uden varsel.  
© 2009 Dell Inc. Alle rettigheder forbeholdt. Trykt i Irland.**

Enhver form for gengivelse af disse materialer uden skriftlig tilladelse fra Dell Inc. er strengt forbudt.

Varemærket brugt i denne tekst: *Dell*, *DELL*-logoet og *Vostro* er varemærker tilhørende Dell Inc. *Intel* og *Celeron* er registrerede varemærker og *Core* er et varemærke tilhørende Intel Corporation i USA. og andre lande.

Andre varemærker og firmanavne kan være brugt i dette dokument til at henvise til enten de fysiske eller juridiske personer, som gør krav på mærkerne og navnene, eller til deres produkter. Dell Inc. fraskriver sig enhver tingslig rettighed, for så vidt angår varemærker og firmanavne, som ikke er deres egne.